



## Pallettrucks

van semi tot volledig elektrisch

- Hefvermogens 1.500 - 3.000 kg
- Voor elke toepassing een geschikt type
- Modellen met **Li-ion technologie**



# Inhoudsopgave

## **HPE15L**

1500 kg  
Semi-elektrisch

**Li-ion**



3

## **EPE15L2**

1500 kg  
Semi-elektrisch +

**Li-ion**



7

## **EPE15L4**

1500 kg  
Elektrisch

**Li-ion**



11

## **EPE15W**

1500 kg  
Elektrisch weegsysteem

**Li-ion**



15

## **EPE20L**

2000 kg  
Elektrisch

**Li-ion**



19

## **EPE20/25/30PLR**

2000/2500/3000 kg  
Elektrisch meerrij

**Li-ion**



23

# Semi-elektrische **Palletwagen**

## **HPE15L**

- **Hefvermogen** 1500 kg
- **Vorklengte** 1150 mm
- Elektrisch rijden, handmatig heffen
- Zeer compact en wendbaar
- Met **Li-ion batterij**





## Budgetvriendelijk alternatief voor de handpalletwagen

### ■ Veiligheid

Aanrijdbeveiliging met belly-switch voorkomt beknellingen. De palletwagen stopt automatisch bij loslaten van de stuurarm. Veilige lithium accu's door LFP batterijtechniek.

### ■ Ergonomie

De semi-elektrische palletwagen is de perfecte opvolger van de conventionele handpalletwagen. De elektrisch verrijdbare pompwagen voorkomt lichamelijke belasting.

### ■ Voordelen li-ion

Geen onderhoud. Tussentijds opladen. Het opladen gaat sneller: de eerste 80% van de batterij wordt binnen 30 minuten opgeladen. De laatste 20% binnen 3,5 uur.



# Technische specificaties

Model	HPE15L		
Hefvermogen	kg	Q1	1500
Lastzwaartepunt	mm	C	600
Wielbasis	mm	Y	1105 / 1170
Eigen gewicht	kg		130
Hefhoogte	mm	H3	115
Initiële hoogte	mm	H13	80
Totale lengte	mm	L1	1520
Lengte tot vorkenbord	mm	L2	385
Breedte	mm	B1	550
Vorkafmetingen	mm	S/E/L	50/150/1150
Breedte over vorken	mm	B5	540
Benodigde gangpadbreedte*	mm	Ast	1815
Draairadius	mm	Wa	1360
Rijdsnelheid (belad./onbel.)	km/h		3,5/4,0
Max. hellingshoek (belad./onbel.)	%		5/10
Parkeerrem			Elektromagnetisch
Batterijtype			Lithium-ion
Batterij	V / AH		24 /20
Aandrijving	kW		0,75

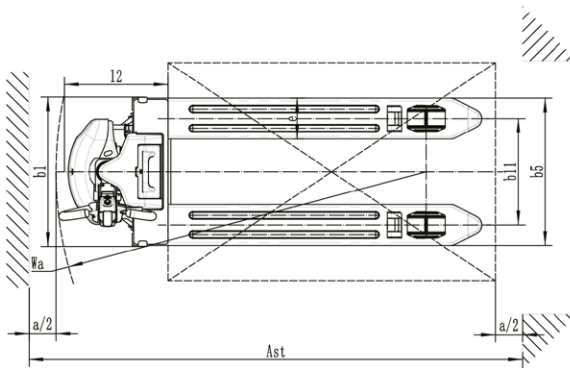
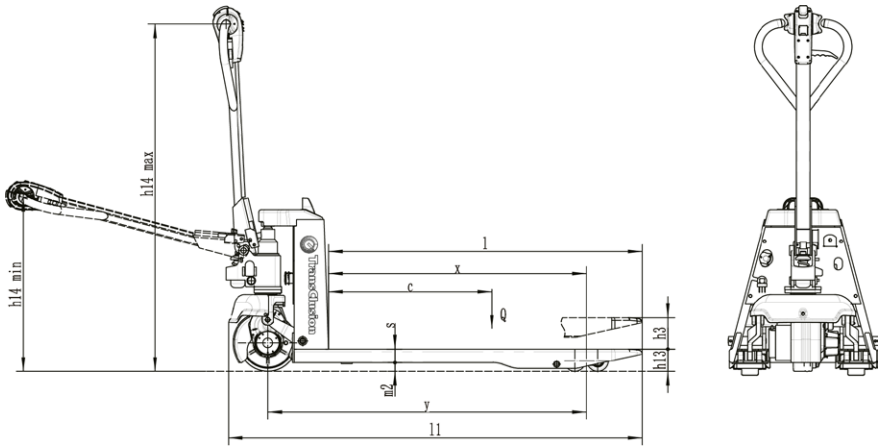
\* met een pallet van 800 x 1200 mm in lengterichting

## Opties

- Extra li-ion batterij
- Rubber aandrijf wiel
- Vorklengte 1.000 mm
- Breedte over vorken 680 mm
- Enkele vorkrollen
- Langere vorken (+100 mm)



**3 jaar** garantie  
op de li-ion batterij



# Semi-elektrische **Palletwagen+**

## **EPE15L2**

- **Hefvermogen** 1500 kg
- **Vorklengte** 1000 / 1150 mm
- Elektrisch rijden, elektrisch heffen, handmatig dalen
- Externe batterijlader
- Met **Li-ion batterij**







## Ergonomisch werken voor een goede prijs

### ■ Eenvoud

De lithium-ion batterij kan op ieder moment worden opgeladen. Dankzij de korte draaicirkel ideaal voor kleine ruimtes. Robuust stalen ontwerp.

### ■ Ergonomie

Deze semi-elektrische palletwagen kan ook elektrisch heffen. Trek aan een hendel om de vorken te laten zakken. Met de proportionele aandrijving rijdt u op uw eigen tempo.

### ■ Voordelen li-ion

Geen onderhoud. Tussentijds opladen. Het opladen gaat sneller: de eerste 80% van de batterij wordt binnen 30 minuten opgeladen. De laatste 20% binnen 3,5 uur.



# Technische specificaties

Model	EPE15L2		
Hefvermogen	kg	Q1	1500
Lastzwaartepunt	mm	C	600
Wielbasis	mm	Y	1190 / 1120
Eigen gewicht	kg		120
Hefhoogte	mm	H3	115
Initiële hoogte	mm	H13	80
Totale lengte	mm	L1	1550
Lengte tot vorkenbord	mm	L2	400
Breedte	mm	B1	560
Vorkafmetingen	mm	S/E/L	50/150/1150
Breedte over vorken	mm	B5	560
Benodigde gangpadbreedte*	mm	Ast	2050
Draairadius	mm	Wa	1330
Rijdsnelheid (belad./onbel.)	km/h		4,5/5,0
Max. hellingshoek (belad./onbel.)	%		6/16
Parkeerrem			Elektromagnetisch
Batterijtype			Lithium-ion
Batterij	V / AH		24 /20
Aandrijving	kW		0,75

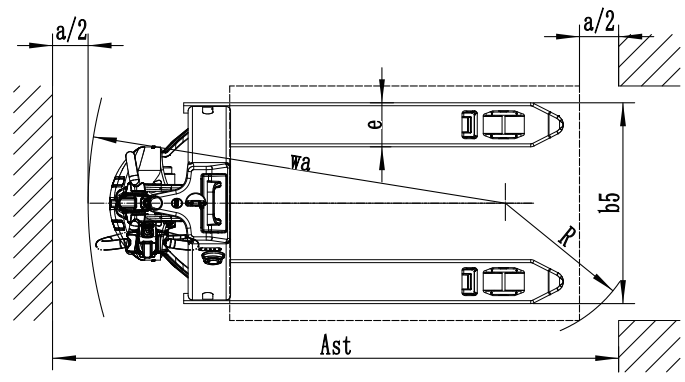
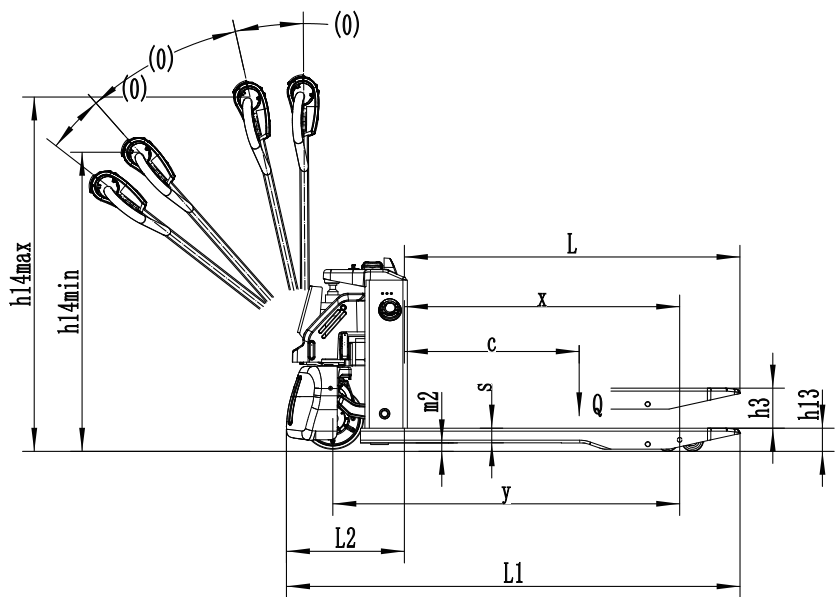
\* met een pallet van 800 x 1200 mm in lengterichting

## Opties

- Extra li-ion batterij
- Rubber aandrijf wiel
- Vorklengte 1.000 mm
- Breedte over vorken 680 mm
- Enkele vorkrollen



**3 jaar** garantie  
op de li-ion batterij



# Elektrische **Palletwagen**

## **EPE15L4**

- **Hefvermogen** 1500 kg
- **Vorklengte** 1000 - 2000 mm
- Volledig elektrisch
- Ingebouwde oplader
- Met uitneembare **Li-ion batterij**





## Volledig elektrisch en van alle gemakken voorzien

### ■ Efficiëntie

Kies de vorklengte die het beste bij uw bedrijf past. Zo haalt u het meeste uit uw logistieke werkzaamheden. Deze palletwagens rijdt met gemak bij een helling omhoog.

### ■ Budgetvriendelijk

De EPE15L4 is doorontwikkeld op het platform van de meest compacte en budgetvriendelijke palletwagens verkrijgbaar. Nu met li-ion technologie, voor een lage prijs.

### ■ Voordelen li-ion

Geen onderhoud. Tussentijds opladen. Het opladen gaat sneller: de eerste 80% van de batterij wordt binnen 30 minuten opgeladen. De laatste 20% binnen 3,5 uur.



# Technische specificaties

Model	EPE15L4		
Hefvermogen	kg	Q1	1500
Lastzwaartepunt	mm	C	600
Wielbasis	mm	Y	1200 / 1135
Eigen gewicht	kg		160
Hefhoogte	mm	H3	115
Initiële hoogte	mm	H13	80
Totale lengte	mm	L1	1550
Lengte tot vorkenbord	mm	L2	400
Breedte	mm	B1	610 (695)
Vorkafmetingen	mm	S/E/L	50/150/1150
Breedte over vorken	mm	B5	540
Benodigde gangpadbreedte*	mm	Ast	2150
Draairadius	mm	Wa	1330
Rijdsnelheid (belad./onbel.)	km/h		4,5/5,0
Max. hellingshoek (belad./onbel.)	%		6/16
Parkeerrem			Elektromagnetisch
Batterijtype			Lithium-ion
Batterij	V / AH		24 / 30
Aandrijving	kW		0,75

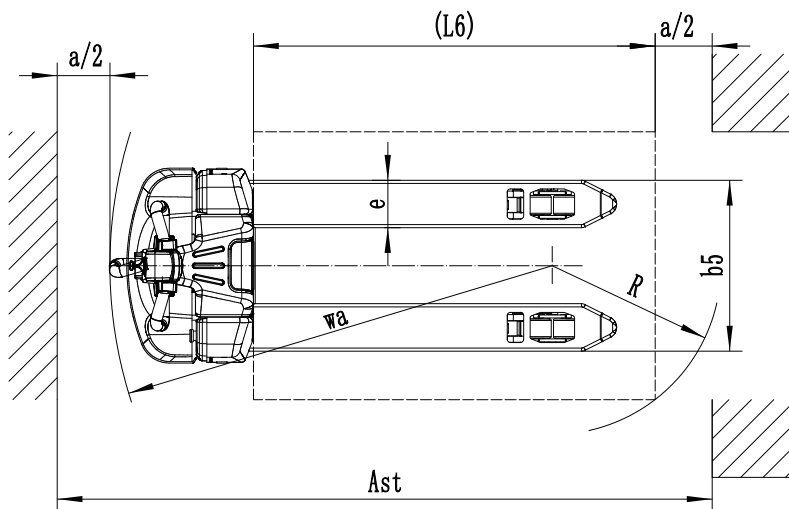
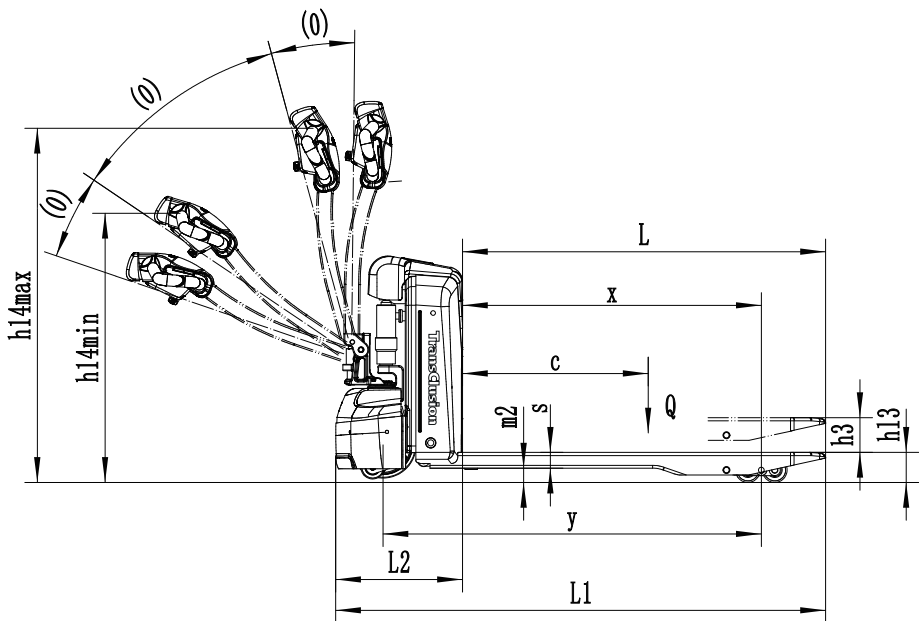
\* met een pallet van 800 x 1200 mm in lengterichting

## Opties

- Extra li-ion batterij
- Rubber aandrijf wiel
- Vorklengte 1.000 mm
- Breedte over vorken 680 mm
- Enkele vorkrollen
- Langere vorken (+100 mm)



**3 jaar** garantie  
op de li-ion batterij



# Elektrische weeg **Palletwagen**

## **EPE15W**

- **Hefvermogen** 1500 kg
- **Vorklengte** 1150 mm
- Met geïntegreerd weegsysteem
- Ingebouwde oplader
- Onderhoudsvrije gelbatterij







## Budgetvriendelijk alternatief voor de handpalletwagen

### ■ Precies

Met het geïntegreerde weegsysteem kunt u lasten tot 1500 kg wegen. Op het digitale display leest u het gewogen gewicht. Stel een alarm in bij bepaalde gewichten.

### ■ Plug & play

Bij het inschakelen van de pallet truck wordt het weegsysteem automatisch ingeschakeld. Opladen is eenvoudig. Sluit de stekker aan en het laden start automatisch.

### ■ Gelbatterij

Een gelbatterij is een conventionele batterij waarbij het vloeibare elektrolyt is vervangen door een gel. Water bijvullen is niet nodig. Dit maakt de batterij onderhoudsvrij.



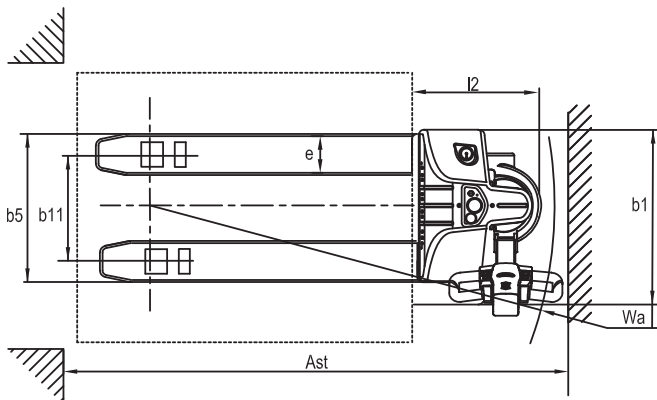
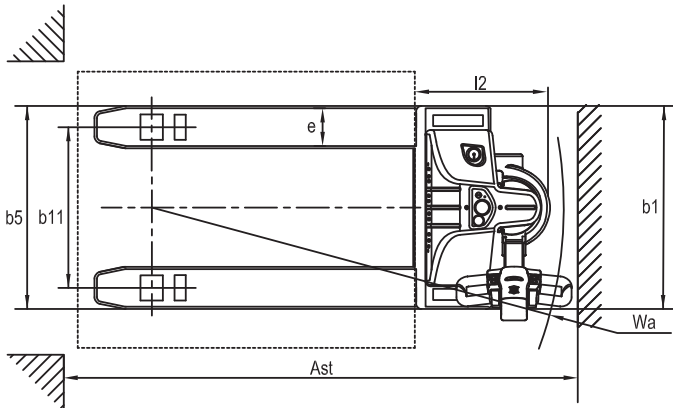
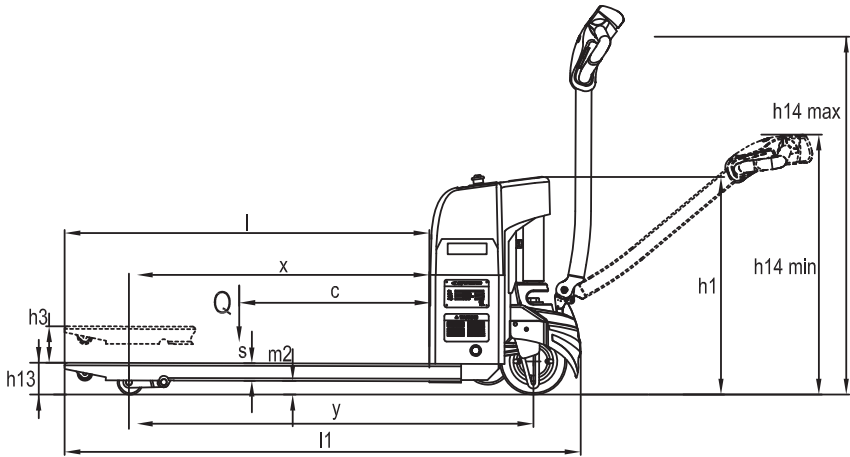
# Technische specificaties

Model	EPE15W		
Hefvermogen	kg	Q1	1500
Lastzwaartepunt	mm	C	600
Wielbasis	mm	Y	1230 / 1270
Eigen gewicht	kg		205
Hefhoogte	mm	H3	115
Initiële hoogte	mm	H13	85
Totale lengte	mm	L1	1635
Lengte tot vorkenbord	mm	L2	485
Breedte	mm	B1	560 (685)
Vorkafmetingen	mm	S/E/L	50/150/1150
Breedte over vorken	mm	B5	560
Benodigde gangpadbreedte*	mm	Ast	1940
Draairadius	mm	Wa	1485
Rijdsnelheid (belad./onbel.)	km/h		4,0/4,5
Max. hellingshoek (belad./onbel.)	%		5/16
Parkeerrem			Elektromagnetisch
Batterijtype			Gel
Batterij	V / AH		2x12 / 85
Aandrijving	kW		0,65

\* met een pallet van 800 x 1200 mm in lengterichting

## Opties

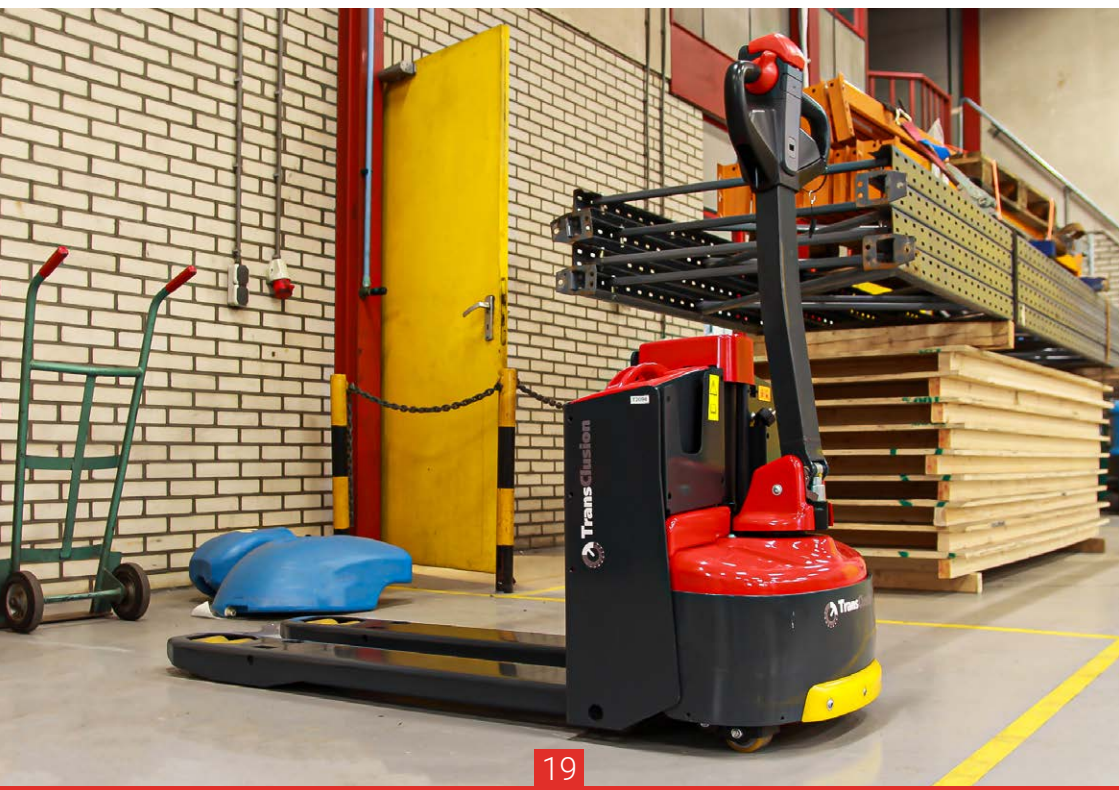
- Bluetooth printer
- Vorklengte 1.000 mm
- Breedte over vorken 680 mm
- Rubber aandrijf wiel
- PU wiel met profiel
- Langere vorken



# Elektrische **Palletwagen**

## **EPE20L**

- **Hefvermogen** 2000 kg
- **Vorklengte** 1150 mm
- Volledig elektrisch
- Robuust ontwerp
- Met uitneembare **Li-ion batterij**





## Krachtig & robuust

### ■ Zware inzet

De EPE20L heft met gemak ladingen tot 2000 kg. Dankzij de onderhoudsvrije li-ion batterij en ingebouwde oplader hoeft u nooit stil te staan.

### ■ Bediengemak

De besturing is ingericht voor zowel links- als rechtshandigen. Op het digitale display is de batterijcapaciteit, acceleratie en urenstand af te lezen.

### ■ Voordelen li-ion

Geen onderhoud. Tussentijds opladen. Het opladen gaat sneller: de eerste 80% van de batterij wordt binnen 30 minuten opgeladen. De laatste 20% binnen 3,5 uur.



# Technische specificaties

Model	EPE20L		
Hefvermogen	kg	Q1	2000
Lastzwaartepunt	mm	C	600
Wielbasis	mm	Y	1270
Eigen gewicht	kg		250
Hefhoogte	mm	H3	140
Initiële hoogte	mm	H13	82,5
Totale lengte	mm	L1	1595
Lengte tot vorkenbord	mm	L2	425
Breedte	mm	B1	645 / 685
Vorkafmetingen	mm	S/E/L	55/170/1170
Breedte over vorken	mm	B5	540 / 685
Benodigde gangpadbreedte*	mm	Ast	2080
Draairadius	mm	Wa	1430
Rijdsnelheid (belad./onbel.)	km/h		5,0/5,5
Max. hellingshoek (belad./onbel.)	%		6/16
Parkeerrem			Elektromagnetisch
Batterijtype			Lithium-ion
Batterij	V / AH		48 / 30
Aandrijving	kW		0,90

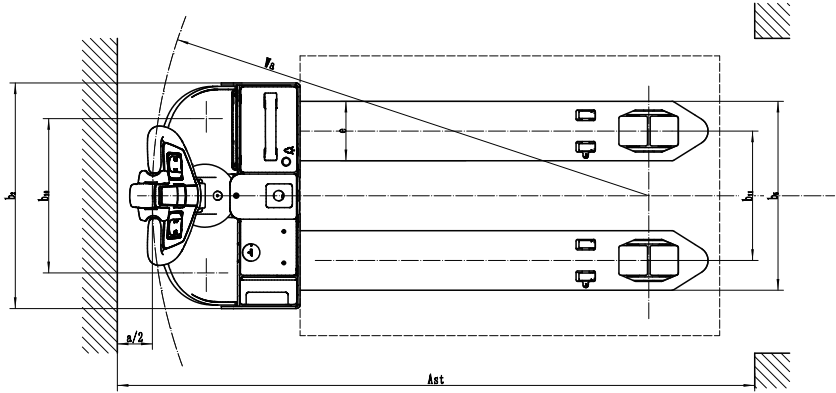
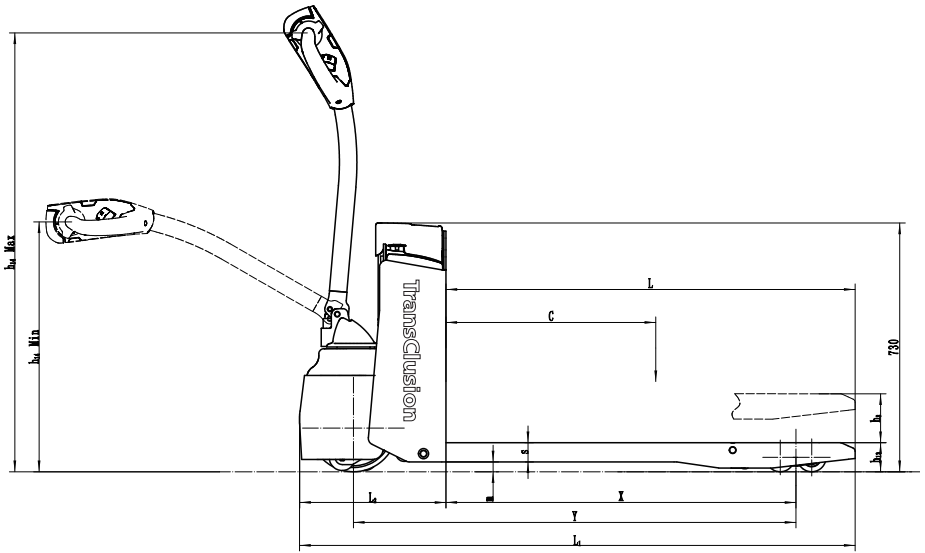
\* met een pallet van 800 x 1200 mm in lengterichting

## Opties

- Extra li-ion batterij
- Rubber aandrijf wiel
- Vorklengte 1.000 mm
- Breedte over vorken 685 mm
- Enkele vorkrollen
- Langere vorken



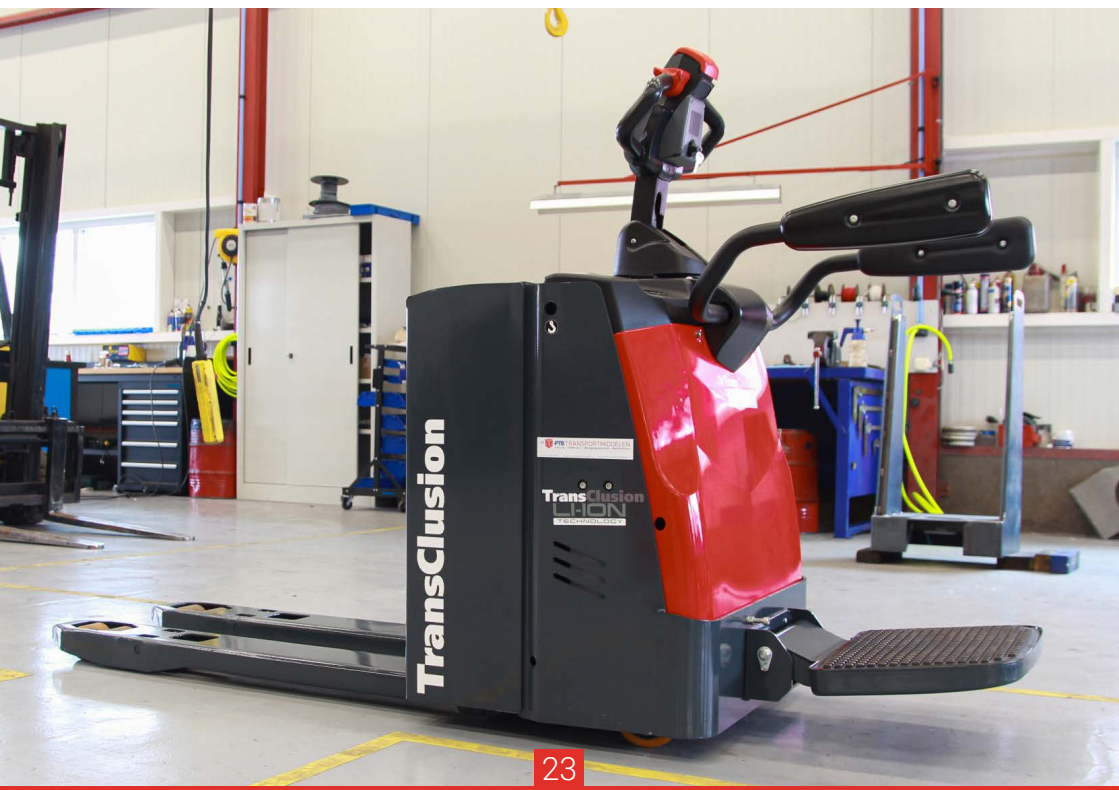
**3 jaar** garantie  
op de li-ion batterij



# Elektrische meerrij Palletwagen

## EPE20/25/30(R)P(L)

- **Hefvermogen** 2000/2500/3000 kg
- **Vorklengte** 1150 mm
- Meerrij-platform
- Hoge rijdsnelheid
- AC-elektromotor







## Krachtig & robuust

### ■ Hoge efficiëntie

Deze palletwagen is gemaakt voor het snel verplaatsen van goederen. Rijdsnelheden tot max. 12 km/h. De bestuurder staat op een veilig meerrij-platform met zijsteunen.

### ■ Bediengemak

Klap het meerrijplatform in voor een lagere rijdsnelheid en manoeuvreren in kleine ruimtes. De ergonomische dissel is zowel links- als rechtshandig bedienbaar.

### ■ Kies uw batterij

De EPE20RPL wordt geleverd met een li-ion of traktiebatterij. De modellen met 2500 of 3000 kg hefcapaciteit zijn alleen leverbaar met een traktiebatterij.



# Technische specificaties

Model	EPE20PL		
Hefvermogen	kg	Q1	2000
Lastzwaartepunt	mm	C	600
Wielbasis	mm	Y	1420/1440
Eigen gewicht	kg		630
Hefhoogte	mm	H3	120
Initiële hoogte	mm	H13	85
Totale lengte	mm	L1	1860/1930
Lengte tot vorkenbord	mm	L2	710
Breedte	mm	B1	730
Vorkafmetingen	mm	S/E/L	55/170/1150
Breedte over vorken	mm	B5	540/600/685
Benodigde gangpadbreedte*	mm	Ast	2185
Draairadius	mm	Wa	1700
Rijdsnelheid (belad./onbel.)	km/h		5,5/6,0
Max. hellingshoek (belad./onbel.)	%		8/16
Parkeerrem			Elektromagnetisch
Batterijtype			<b>Lithium-ion</b>
Batterij	V / AH		24 / 160
Aandrijving	kW		1,60 AC

\* met een pallet van 800 x 1200 mm in lengterichting

## Opties

- Rubber aandrijf wiel
- Vorklengte 1.220 mm
- Breedte over vorken 600 of 685 mm
- Zijdelings batterijwisselsysteem
- Hogere batterijcapaciteit
- Lastbeschermerk 1220 of 1520 mm



**3 jaar** garantie  
op de **li-ion** batterij

<b>EPE20RPL</b>	<b>EPE25P</b>	<b>EPE30P</b>
2000	2500	3000
600	600	600
1420/1440	1420/1440	1420/1440
630	690	690
120	125	125
85	85	85
1860/1930	1860/1930	1860/1930
710	710	710
730	730	730
55/170/1150	55/170/1150	55/170/1150
540/600/685	540/600/685	540/600/685
2185	2370	2370
1700	1700	1700
9,0/12,0	5,5/6,0	5,5/6,0
8/16	6/16	5/16
Elektromagnetisch	Elektromagnetisch	Elektromagnetisch
<b>Lithium-ion</b>	Traktie	Traktie
24 / 160	24 / 160	24 / 160
2,50 AC	1,50 AC	2,50 AC

Vraag **uw dealer**  
voor meer **informatie**

sticker dealer

**TransClusion B.V. © 2020**

[www.transclusion.eu](http://www.transclusion.eu) | [contact@transclusion.eu](mailto:contact@transclusion.eu)

+31 (0)85 047 10 15